

SINOTECH®

Barbecue elettrico

2000 W • 220-240 V • 50/60 Hz





Prima di utilizzare questo apparecchio leggere attentamente le istruzioni d'uso, ed in particolare, le note, le avvertenze e le istruzioni sull'utilizzo dello stesso in sicurezza: attenersi alle indicazioni. Conservare il presente libretto d'istruzioni per ogni consultazione futura, se l'apparecchio viene ceduto a terzi consegnare anche il presente libretto.



ATTENZIONE!

Seguire le istruzioni ed avvertenze per l'utilizzo sicuro dell'apparecchio.

I dati tecnici di identificazione si trovano sull'etichetta dell'apparecchio.

Questo manuale è redatto in conformità alla norma europea EN82079.

Le informazioni riportate nel manuale fanno riferimento al prodotto base, pertanto potrebbero esserci piccole variazioni di allestimento e/o utilizzo.



L'imballaggio del prodotto è composto da materiali riciclabili. DEVE ESSERE smaltito in conformità alla normativa di tutela ambientale.



INFORMAZIONI AGLI UTENTI ai sensi del Decreto Legislativo N° 49 del 14 Marzo 2014

“Attuazione della Direttiva 2012/19/UE sui rifiuti di apparecchiature elettriche ed elettroniche (RAEE)”

Il simbolo del cassonetto barrato riportato sull'apparecchiatura indica che il prodotto alla fine della propria vita utile deve essere raccolto separatamente dagli altri rifiuti. L'utente dovrà, pertanto, conferire l'apparecchiatura integra dei componenti essenziali giunta a fine vita agli idonei centri di raccolta differenziata dei rifiuti elettronici ed elettrotecnici, oppure riconsegnarla al rivenditore al momento dell'acquisto di nuova apparecchiatura di tipo equivalente.

Presso i rivenditori di prodotti elettronici con superficie di vendita di almeno 400 m² è possibile consegnare gratuitamente, senza obbligo di acquisto, i prodotti elettronici da smaltire con dimensioni inferiori a 25 cm. L'adeguata raccolta differenziata per l'avvio successivo dell'apparecchiatura dismessa al riciclaggio, al trattamento e allo smaltimento compatibile con il rispetto dell'ambiente contribuisce ad evitare possibili effetti negativi sull'ambiente e sulla salute e favorisce il reimpiego e/o riciclo dei materiali di cui è composta l'apparecchiatura.



MADE IN CHINA

1.	Avvertenze - sicurezza	pag.	4
2.	Operazioni di sicurezza e utilizzo	pag.	10
3.	Trasporto e conservazione	pag.	11
4.	Istruzioni specifiche	pag.	11
5.	Componenti e allestimento	pag.	12
6.	Prima del primo utilizzo	pag.	14
7.	Utilizzo	pag.	15
8.	Pulizia e mantenimento	pag.	16
9.	Modalità assistenza	pag.	18
10.	Garanzia	pag.	19



LEGENDA SIMBOLI



DIVIETO



AVVERTENZA

1 AVVERTENZE E SICUREZZA

Questo apparecchio deve essere utilizzato solo per gli scopi per i quali è stato progettato: BARBECUE ELETTRICO per solo utilizzo domestico.

Qualsiasi utilizzo diverso da quello indicato non è conforme e pertanto pericoloso, l'apparecchio non è studiato per utilizzo professionale o semi-professionale. La società non risponde di eventuali danni causati da utilizzo improprio dell'apparecchio e ciò fa decadere la validità della garanzia.

Dopo aver rimosso l'apparecchio dalla confezione assicurarsi che sia integro, privo di danni all'apparecchio o al cavo di alimentazione. In caso di dubbi contattare il fornitore.

L'apparecchio deve essere utilizzato solo per gli scopi descritti nel manuale.

⚠ ATTENZIONE! Prima dell'utilizzo rimuovere etichette, cartellini, pellicole di protezione.

⚠ ATTENZIONE! Rischio di soffocamento. I bambini non devono giocare con gli elementi che costituiscono gli imballi. Tenere i sacchetti di plastica lontani dalla portata dei bambini.

⚠ ATTENZIONE! Il mancato rispetto delle istruzioni qui presenti o l'utilizzo inappropriato del prodotto possono causare lesioni.

NOTA: gli ipovedenti possono consultare la versione digitale di queste istruzioni per l'uso sul sito www.sinotech.it

- Allorché si decida di smaltire questo apparecchio si raccomanda di renderlo inoperante rimuovendo

il cavo di alimentazione. Si raccomanda inoltre di rendere innocue le parti dell'apparecchio che potrebbero costituire pericoli, soprattutto per i bambini che potrebbero utilizzare l'apparecchio come giocattolo.

NOTA: se nella lettura di questo manuale alcune parti risultassero di difficile comprensione o se sorgessero dubbi, prima di utilizzare il prodotto contattare l'azienda all'indirizzo indicato in ultima pagina.

- L'apparecchio è concepito per grigliare alimenti: carne, pesce, verdure, ecc.
- L'apparecchio deve essere utilizzato in accordo alle indicazioni presenti in questo manuale.
- Ogni utilizzo improprio dell'apparecchio può causare danni a persone, animali, cose. L'utilizzo improprio dell'apparecchio solleva il costruttore da ogni responsabilità civile o penale per ogni danno dovesse occorrere.
- Informazioni di voltaggio e potenza sono riportate sull'etichetta presente sull'apparecchio: far riferimento all'etichetta per queste informazioni.
- Per utilizzare l'apparecchio al meglio ed in modo sicuro leggere e comprendere le presenti istruzioni: prima del primo utilizzo leggere il manuale e comprendere il funzionamento dell'apparecchio attraverso le indicazioni qui riportate.
- Ripassare tutte le avvertenze di sicurezza: danni a

persone, animali o cose possono occorrere se non vengono sempre tenute in conto le avvertenze di sicurezza.

- Riporre il manuale in luogo sicuro per ogni eventuale successiva consultazione.

- Mantenere i bambini lontani dall'apparecchio. Mantenere l'apparecchio lontano da bambini e persone non autorizzate.

- Assicurarsi sempre che l'apparecchio non possa riaccendersi casualmente quando questo viene spento. Rimuovere la spina dalla presa di corrente.

- Allestire l'apparecchio in modo corretto per consentire un utilizzo adeguato.

- È proibito modificare o apportare qualsiasi modifica non autorizzata così come utilizzare in modo inappropriato parti dell'apparecchio.

⊘ Non utilizzare l'apparecchio se questo è coperto da fogli di alluminio, piatti di portata o altri oggetti: l'accumulo di calore può seriamente danneggiare l'apparecchio.

⊘ Non utilizzare se non posizionato in modo corretto, come da indicazioni successive.

⊘ Non utilizzare l'apparecchio se collegato a temporizzatori, timer o a altri simili dispositivi. Non lasciare l'apparecchio collegato a questi dispositivi, anche se spento, coperto e posizionato in modo scorretto.

- Questo apparecchio deve essere collegato solo a prese di corrente installate in modo corretto e provviste di messa a terra.
- L'apparecchio deve essere utilizzato con interruttore aggiuntivo con dispersione a terra, con corrente di intervento non superiore a 30mA.
- Prima di collegare l'apparecchio all'alimentazione assicurarsi che la tensione del circuito di alimentazione corrisponda al valore indicato nella targhetta apposta sull'apparecchio.
- L'apparecchio può essere utilizzato solo nell'ambito dei limiti di tensione e potenza segnalati sulla targhetta dell'apparecchio.
- Se è necessario utilizzare prolunghe verificare che queste supportino i dati targa dell'apparecchio.

⊘ Non sollevare mai l'apparecchio tirando il cavo di alimentazione e non utilizzare il cavo di alimentazione in modo improprio.

Se il cavo di alimentazione si danneggia staccare la spina dalla presa di corrente. Non utilizzare mai un apparecchio se presenta il cavo di alimentazione danneggiato.

⚠ ATTENZIONE! L'apparecchio deve sempre essere scollegato dalla presa di corrente quando:

- non viene utilizzato
- dopo l'utilizzo
- prima di riempire con acqua il supporto
- in caso di cattivo funzionamento
- prima di pulire l'apparecchio.

- Prima di procedere con le operazioni di pulizia verificare che la spina non sia inserita nella presa di corrente e che l'apparecchio si sia raffreddato completamente.

⊘ Non immergere mai gli elementi riscaldanti con l'unità di funzionamento, il cavo di alimentazione e la spina in acqua o altri liquidi per evitare rischi di scosse elettriche.

- Prima di collegare l'apparecchio alla presa di corrente assicurarsi che l'apparecchio sia spento.

- Spegnere sempre l'apparecchio prima di staccare la spina dalla presa di corrente.

- Spegnere e lasciar raffreddare l'apparecchio quando si deve trasportare: non spostare l'apparecchio quando è in funzione.

- L'apparecchio non è studiato per essere utilizzato da bambini.

- L'apparecchio non è studiato per essere utilizzato da persone con ridotte capacità fisiche, mentali, sensoriali, o senza esperienza e conoscenza a meno che non siano supervisionate ed istruite in merito al funzionamento.

- I bambini non devono giocare con l'apparecchio. Pulizia e mantenimento dell'apparecchio non possono essere effettuate da bambini.

- Tenere l'apparecchio ed il cavo di alimentazione lontano dalla portata dei bambini. La temperatu-

ra che raggiunge l'apparecchio in funzione è alta quindi prestare sempre molta attenzione.

- Tenere l'apparecchio ed il cavo di alimentazione lontano dalla portata dei bambini. La temperatura che raggiunge l'apparecchio in funzione è alta quindi prestare sempre molta attenzione.

2 OPERAZIONI DI SICUREZZA - UTILIZZO

⊘ Non utilizzare l'apparecchio se danneggiato o se presenta malfunzionamenti. Se riscontrate danneggiamenti fatelo controllare da personale specializzato ed autorizzato o contattate il produttore.

⚠ **ATTENZIONE!** Se riscontrate rottura e/o danneggiamento in una parte dell'apparecchio non utilizzatelo e provvedete a far sostituire la parte rotta.

- Assicurarsi che ci sia illuminazione sufficiente nella camera dove viene utilizzato l'apparecchio.
- Assicurarsi che non ci siano esalazioni, fumi, materiali infiammabili ed esplosivi nel luogo dove verrà utilizzato l'apparecchio.
- Giovani adulti di età inferiore ai 18anni così come persone con poca familiarità con l'apparecchio non devono usare l'apparecchio.
- L'apparecchio non deve essere utilizzato nemmeno da persone che non sono in grado di agire in sicurezza e prudenza a causa di ridotte capacità fisiche, mentali o sensoriali.
- Utilizzare l'apparecchio sempre con estrema attenzione e massima allerta. Non utilizzare l'apparecchio se si è stanchi, malati, sotto l'influenza di alcool, droghe o medicinali dato che tutti questi eventi abbassano i livelli di attenzione.

3 TRASPORTO E CONSERVAZIONE

- L'apparecchio deve essere asciutto prima di riporlo fino al successivo utilizzo.
- ⊘ Non riporre l'apparecchio all'esterno, in locali sottoposti a temperature estreme o in ambienti con elevato tasso di umidità.
- Se si deve trasportare proteggere da eventuali colpi ed eventi che potrebbero inficiare il buon funzionamento dello stesso.

4 ISTRUZIONI SPECIFICHE

- È importante posizionare e montare correttamente l'apparecchio per un utilizzo sicuro dello stesso.
- Posizionare su una superficie orizzontale, stabile, termoresistente ed impermeabile a schizzi e macchie dato che a volte è inevitabile cucinare alimenti con alto contenuto di grassi o liquidi che schizzano.
- ⊘ Non utilizzare mai carbonella o materiale infiammabile con questo apparecchio.
- Mantenere una distanza di sicurezza di almeno 70cm da altri materiali infiammabili.
- Durante l'utilizzo l'apparecchio diventa molto caldo e non deve assolutamente essere spostato.
- ⊘ Non utilizzare l'apparecchio se non si è aggiun-

ta acqua nel supporto: i cibi ad alto contenuto di grassi o liquido possono prendere fuoco quando

⊘ Non utilizzare l'apparecchio se non si è aggiunta acqua nel supporto: i cibi ad alto contenuto di grassi o liquido possono prendere fuoco quando sottoposti ad alte temperature per questo è necessario riempire di acqua il vassoio prima dell'utilizzo dello stesso.

- L'acqua contribuisce al raffreddamento dell'apparecchio, inoltre ovvia la formazione di fumi e facilita le operazioni di pulizia dell'apparecchio.

- Controllare che il livello dell'acqua resti sempre compreso tra i livelli MIN e MAX segnati sul bordo interno del contenitore. L'acqua evapora quindi potrebbe essere necessario rabboccare con nuova acqua: per far ciò spegnere e scollegare la spina dalla presa della corrente, non aggiungere MAI acqua se l'apparecchio è in funzione o se la spina è collegata alla presa di corrente. Fare attenzione a non bagnare gli elementi riscaldanti.

- Pulire l'apparecchio solo dopo che si è completamente raffreddato.

- Utilizzare sempre guanti da cucina quando si utilizza l'apparecchio.

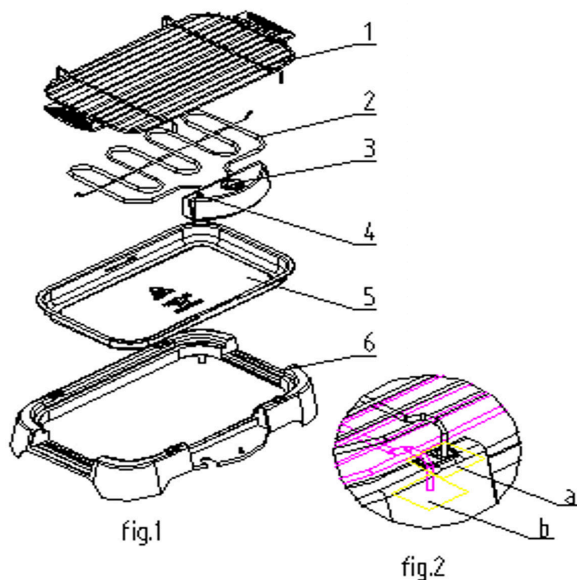
⊘ Non coprire la griglia con fogli di alluminio o simili quando si sta grigliando.

- Il cavo di alimentazione non deve assolutamente entrare in contatto con le parti calde che compongono l'apparecchio.

5 COMPONENTI E ALLESTIMENTO

Le immagini di questo manuale sono solo di riferimento

- 1 ● Griglia in acciaio
- 2 ● Elementi riscaldanti
- 3 ● Termostato
- 4 ● Led
- 5 ● Vassoio
- 6 ● Supporto BBQ



Rimuovere l'apparecchio dal suo contenitore e verificare che tutte le parti elencate siano presenti e non danneggiate.

6 PRIMA DEL PRIMO UTILIZZO

- Rimuovere l'apparecchio dalla confezione ed eliminare le parti che compongono l'imballo;
- Pulire la griglia e (1) ed il vassoio (5) con un panno morbido e umido seguendo le indicazioni presenti nel successivo paragrafo PULIZIA E MANTENIMENTO;
- Assemblare l'apparecchio seguendo la sequenza presente nella figura qui sopra.
- Versare 1.5l di acqua nel vassoio (5) fino al raggiungimento della tacca "MAX" presente sul vassoio stesso.
- Nota: versare l'acqua senza oltrepassare la tacca MAX; l'acqua previene l'emissione di fumi durante la cottura ed inoltre previene l'emissione di calore nell'area e sulla superficie dove l'apparecchio è appoggiato. È necessario utilizzare l'apparecchio avendo il vassoio in posizione ed acqua dentro il vassoio.
- Attivare l'apparecchio alla massima T per circa 15 minuti per eliminare il film protettivo presente sugli elementi riscaldanti (eventuale emissione di fumo e/o odori sono normali in questa fase).

7 UTILIZZO

⚠ **ATTENZIONE!** Utilizzare l'apparecchio solo se posizionato su una superficie perfettamente orizzontale, stabile e resistente al calore.

Attenzione: prima dell'utilizzo verificare che ci sia sufficiente aerazione nel locale dove verrà attivato l'apparecchio.

⚠ **ATTENZIONE!** Prima dell'utilizzo verificare che ci sia sufficiente aerazione nel locale dove verrà attivato l'apparecchio.

- Dopo aver assemblato e posizionato l'apparecchio come sopra descritto versare acqua nella vaschetta (5) fino al raggiungimento della tacca MAX.

- Pre-riscaldare l'apparecchio per 5 minuti alla temperatura desiderata:

Low - bassa: per riscaldare

Medium - media: per riscaldare e/o cucinare alimenti sottili

Max - alta: per cuocere e/o grigliare velocemente gli alimenti ruotando il termostato

(3) fino a raggiungere la tacca desiderata.

- Dopo di che posizionare gli alimenti direttamente sulla griglia in acciaio, **NON UTILIZZARE MAI** piatti, fogli di alluminio o altri vassoio come supporto per gli alimenti.

- Il tempo di cottura dipende dalla temperatura impostata e dallo spessore degli alimenti che si stanno cucinando. Alimenti particolarmente spessi possono essere cucinati più velocemente se vengono infilzati in spiedi di metallo da poter ruotare con frequenza. **ATTENZIONE:** utilizzare guanti da cucina.

- La distanza della griglia (1) dagli elementi riscaldanti (2) può essere selezionata tra 2 diverse opzioni inserendo i pedini della gri-

glia nei fori presenti sul supporto (6) come indicato nella Fig 2.

- Se l'acqua contenuta nel vassoio dovesse diminuire sotto la tacca MIN staccare la spina dalla presa della corrente e versare nuova acqua fino a raggiungere nuovamente la tacca MAX: attenzione a far in modo che l'acqua che si sta versando non entri in contatto con gli elementi riscaldanti caldi dell'apparecchio per far sì che questi non si danneggino durante l'operazione.
- Al termine dell'utilizzo ruotare il termostato (3) in posizione zero OFF e staccare la spina dalla presa della corrente.

8 PULIZIA E MANTENIMENTO

- Pericolo surriscaldamento e incendio:

⊘ Non utilizzare MAI l'apparecchio senza aver versato acqua nel supporto.

⊘ Non inserire MAI fogli di alluminio, piatti, coperchi tra la griglia e gli elementi riscaldanti.

⚠ **PERICOLO USTIONI!** Lasciar raffreddare molto bene l'apparecchio prima di procedere con le operazioni di pulizia.

⚠ **ATTENZIONE!** non immergere in acqua o altri liquidi il blocco riscaldante con dispositivo di controllo, cavo e spina.

- Al termine dell'utilizzo spegnere l'apparecchio riportando la manopola in posizione MIN;
- Staccare la spina dalla presa di corrente;
- Attendere il completo raffreddamento dell'apparecchio;

⊘ Non immergere mai gli elementi riscaldanti, il blocco regolatore, il cavo di alimentazione e la spina in acqua o in altri liquidi. Pulire queste parti utilizzando un panno pulito morbido e umido.

- La griglia in acciaio, la vaschetta ed il supporto possono essere lavati sotto l'acqua corrente utilizzando un detersivo poco aggressivo.

⊘ Non utilizzare detersivi e spugnette abrasivi perché la vaschetta ed il supporto si rovinerebbero: se sulla griglia restano residui di cibo lasciare la griglia in ammollo in acqua saponata.

⊘ Non utilizzare utensili di metallo per rimuovere residui alimentari per non danneggiare le parti che compongono l'apparecchio.

- Sciacquare ed asciugare con cura le parti lavate;
- Assemblare con cura l'apparecchio;
- Conservare la bistecchiera in un luogo asciutto e privo di polvere.

9 GARANZIA

L'apparecchio è garantito per un periodo di due anni dalla data di consegna. Fa fede la data riportata sullo scontrino/fattura (purché chiaramente leggibile), a meno che l'acquirente non provi che la consegna è successiva. In caso di difetto del prodotto preesistente alla data di consegna, viene garantita la riparazione o sostituzione senza spese dell'apparecchio. L'acquirente ha l'onere di denunciare al rivenditore o produttore il difetto di conformità entro due mesi dalla scoperta del difetto stesso.

Non sono coperte dalla garanzia tutte le parti che dovessero risultare difettose a causa di:

- a. danni da trasporto o da rotture accidentali
- b. errata installazione o inadeguatezza dell'impianto elettrico
- c. riparazioni o modifiche operate da personale non autorizzato
- d. mancata o non corretta manutenzione e pulizia
- e. prodotto e/o parti di prodotto soggette a usura e/o consumabili
- f. mancata osservanza delle istruzioni per il funzionamento dell'apparecchio, negligenza o trascuratezza nell'uso
- g. introduzione o uso di alimenti esclusi dalle istruzioni (duri, caldi, secchi, ecc.)
- h. utilizzo di alimenti in quantitativi eccedenti quanto specificato
- i. montaggio non corretto del gruppo lame o degli accessori
- j. superamento dei tempi di utilizzo previsti
- k. ingresso accidentale di liquidi nel corpo motore dovuto ad uso improprio
- l. cavo di alimentazione attorcigliato o piegato per incuria.

L'elenco di cui sopra è a titolo meramente esemplificativo e non esaustivo, in quanto la presente garanzia è comunque esclusa per tutte quelle circostanze che non possono farsi risalire a difetti di fabbricazione dell'apparecchio. La garanzia è inoltre esclusa in tutti i casi di uso improprio dell'apparecchio ed in caso di uso professionale. Si declina ogni responsabilità per eventuali danni che possano direttamente o indirettamen-

te derivare a persone, cose ed animali domestici in conseguenza della mancata osservanza di tutte le prescrizioni indicate nell'apposito

“Libretto Istruzioni ed avvertenze” in tema di installazione, uso e manutenzione dell'apparecchio. Sono fatte salve le azioni contrattuali di garanzia nei confronti del venditore.

10 MODALITÀ ASSISTENZA

La richiesta di un intervento di riparazione o sostituzione dell'apparecchio mal funzionante andrà fatta pervenire tramite compilazione del modulo “RICHIESTA DI ASSISTENZA” presente sul sito www.sinotech.it.

L'apparecchio difettoso verrà riparato o sostituito solo se il modulo sarà corredato di documento fiscale che ne attesti la data di acquisto o di consegna.

TAGLIANDO DI GARANZIA

IN CASO SI RENDESSE NECESSARIO, FAR COMPILARE IL PRESENTE TAGLIANDO DAL RIVENDITORE E FARLO PERVENIRE, INSIEME AL DOCUMENTO FISCALE AL CENTRO ASSISTENZA CHE SI OCCUPERÀ DELL'INTERVENTO DI ASSISTENZA IN GARANZIA.

DATI CLIENTE: NOME E COGNOME _____

La compilazione del presente tagliando è a cura del rivenditore.		TIMBRO E FIRMA RIVENDITORE:
RIVENDITORE:		
N° DOCUMENTO FISCALE:		
DATA DI ACQUISTO:		
CODICE PRODOTTO		
PREZZO PRODOTTO		

IMPORTANTE! Conservare il libretto di istruzioni e il documento fiscale (Scontrino fiscale, bolla o fattura) in originale. Nel caso in cui l'apparecchio presenti una anomalia nel funzionamento rivolgersi produttore. Tenere sempre a disposizione il libretto di istruzioni e il documento fiscale (Scontrino fiscale, bolla o fattura).

Per richiedere assistenza sui prodotti Sinotech:

- 1• Visitare il sito www.sinotech.it
- 2• Cliccare su “Richiesta di Assistenza” (presente nel menù).
- 3• Compilare il form in ogni sua parte: è importante allegare lo scontrino parlante e la foto dell'etichetta posta sul prodotto fisico
- 4• Entro due giorni lavorativi si riceverà comunicazione tramite mail (controllare anche nelle spam).
Sarà questa comunicazione che confermerà la ricezione della richiesta.
- 5• Le mail che invieremo saranno molto importanti per velocizzare la gestione della pratica.
- 6• Il prodotto riparato o in sostituzione verrà inviato all'indirizzo indicato nel modulo.

LA CORRETTA E ACCURATA COMPILAZIONE DEL MODULO VELOCIZZERÀ LA PRATICA!



Tekno Italia srl

Via Bagutta, 13 - 20121 Milano

Tel. +39 0289708059

info@teknitalia.it

www.sinotech.it